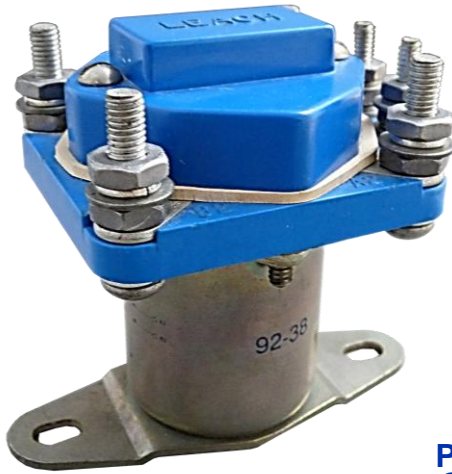


7064  
- 4656

NON-LATCHING SOLENOID DESIGN POWER CONTACTOR 2PST-DM,  
55 AMP  
CONTACTEUR SOLENOÏDE MONOSTABLE 2 T (DE), 55 A – 28 VCC

**LEACH**  
INTERNATIONAL  
EUROPE



• **Permanent operation**  
*Service permanent*

• **Main contact**  
*Contact principal* **2 PST (DM)**  
*2T (DE)*

• **Coil supply**  
*Alimentation bobine* **Direct current**  
*Courant continu*

• **Related standard**  
*Normes de référence* **MIL-PRF-6106**  
**MS24178-D1**

## PRINCIPAL TECHNICAL CHARACTERISTICS CARACTERISTIQUES TECHNIQUES PRINCIPALES

### Application notes:

001-Correction due to coil copper wire resistance change in temperature  
102-Relays and temperature variations  
103G-Curves for dc voltages above normal rating: resistive load only  
007-Suppressor devices for relay coils

• <b>Contacts rated at</b> <i>Prévu pour commuter</i>	55 Amps 28 Vdc 55 A / 28 Vcc
• <b>Weight</b> <i>Masse</i>	<b>350 g.</b> 350g.
• <b>Overall size</b> <i>Dimensions hors tout</i>	76,2 x 68,2 x 51,58 mm max
• <b>Metal body, thermoplastic cover for dust protection</b> <i>Corp métallique, capots thermoplastiques étanches à la poussière</i>	
• <b>Special models available upon request</b> <i>Modèles spécifiques sur demande</i>	

## CONTACT ELECTRICAL CHARACTERISTICS CARACTERISTIQUES ELECTRIQUES DES CONTACTS/POUVOIR DE COUPURE

Minimum operating cycles <i>Durée de vie minimale</i>	Type of load <i>Type de charge</i>	28 Vdc
50 000 cycles	<b>Resistive load</b>   <i>charge résistive</i>	55A
10 000 cycles	<b>Inductive load</b>   <i>charge inductive (L/R=5ms)</i>	40A
50 000 cycles	<b>Motor load</b>   <i>charge moteur</i>	40A
50 000 cycles	<b>Minimum current</b>   <i>Courant minimum</i>	5A

LEACH INTERNATIONAL EUROPE S.A.S.

Tel: +33 3 87 97 98 97

Fax: +33 3 87 97 96 86

LEACH INTERNATIONAL ASIA PACIFIC

Tel: +852 2 191 3830

Fax: +852 2 389 5803

The technical information provided by Leach International Europe is to be used as a guide only, and is not meant for publication or as documentation for altering any existing specification. Dimensions are in millimeters unless otherwise specified. Rev. 02/2025.

**7064**  
**- 4656**

NON-LATCHING SOLENOID DESIGN POWER CONTACTOR 2PST-DM,  
55 AMP  
CONTACTEUR SOLENOÏDE MONOSTABLE 2 T (DE), 55 A – 28 VCC



## COILS CHARACTERISTICS (Vdc) [1] CARACTERISTIQUES DES BOBINES (Vcc) [1]

<b>Nominal voltage</b> Tension nominale	28 Vdc
<b>Maximum voltage</b> Tension maximum	29 Vdc
<b>Maximum pickup voltage</b> Tension max. d'enclenchement assuré	18 Vdc
<b>Dropout voltage</b> Tension de déclenchement	7 Vdc
<b>Coil resistance in Ohms <math>\pm 10\%</math> at <math>+25^{\circ}\text{C}</math></b> Résistance de la bobine en $\Omega$ ; $\pm 10\%$ à $+25^{\circ}\text{C}$	110

## GENERAL CHARACTERISTICS CARACTERISTIQUES GENERALES

<b>Temperature range / Gamme de température</b>	-55°C à +71°C
<b>Dielectric strength at sea level / Rigidité diélectrique au niveau de la mer</b> - Circuits to ground and circuit to circuit / Entre circuits et masse et entre circuits - Across open contacts and coil to ground / Entre contacts ouverts et entre bobine et masse	1250 Vrms / 50 Hz 1250 Vrms / 50 Hz
<b>Dielectric strength at altitude 15.000 m (all points)</b> Rigidité diélectrique à 15 000 m (tous points)	500 Vrms / 50Hz
<b>Initial insulation resistance at 500 Vdc / Résistance d'isolement initiale sous 500 Vcc</b>	> 100 M $\Omega$
<b>Sinusoidal vibration / Vibrations sinusoïdales</b>	2 G / 55 - 500 Hz
<b>Mechanical shock / Chocs mécaniques</b>	25 G
<b>Maximum contact opening time under vibration and shock</b> Durée maximum d'ouverture des contacts sous l'influence des vibrations et chocs	2 ms
<b>Operate time at nominal voltage / Temps d'enclenchement sous tension nominale</b>	30 ms max
<b>Release time / Temps de déclenchement</b>	10 ms max

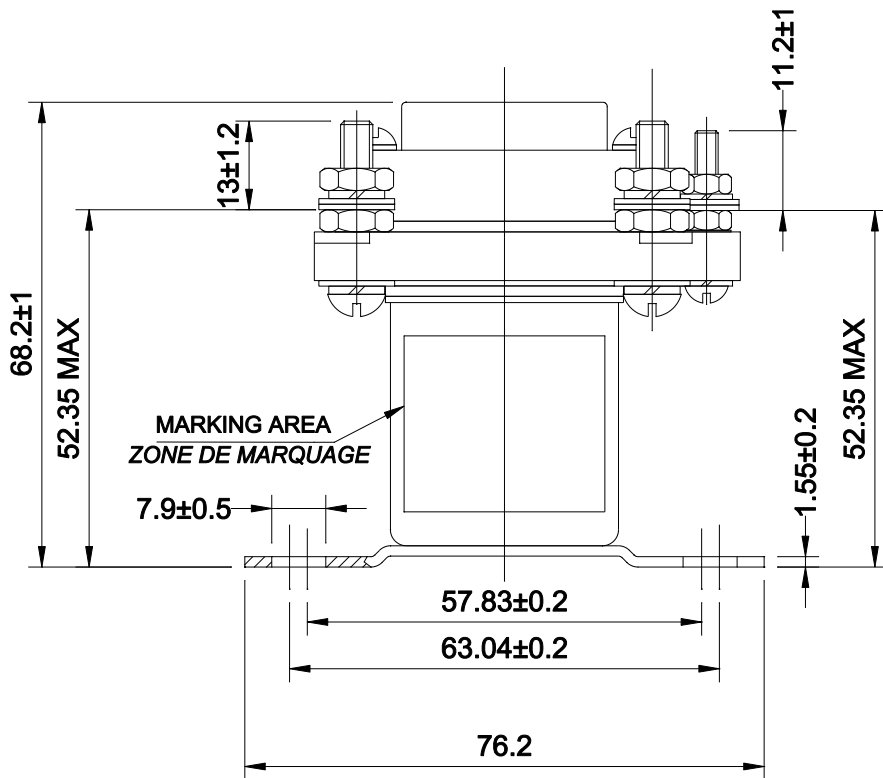
7064  
- 4656

NON-LATCHING SOLENOID DESIGN POWER CONTACTOR 2PST-DM,  
55 AMP  
CONTACTEUR SOLENOÏDE MONOSTABLE 2 T (DE), 55 A – 28 VCC

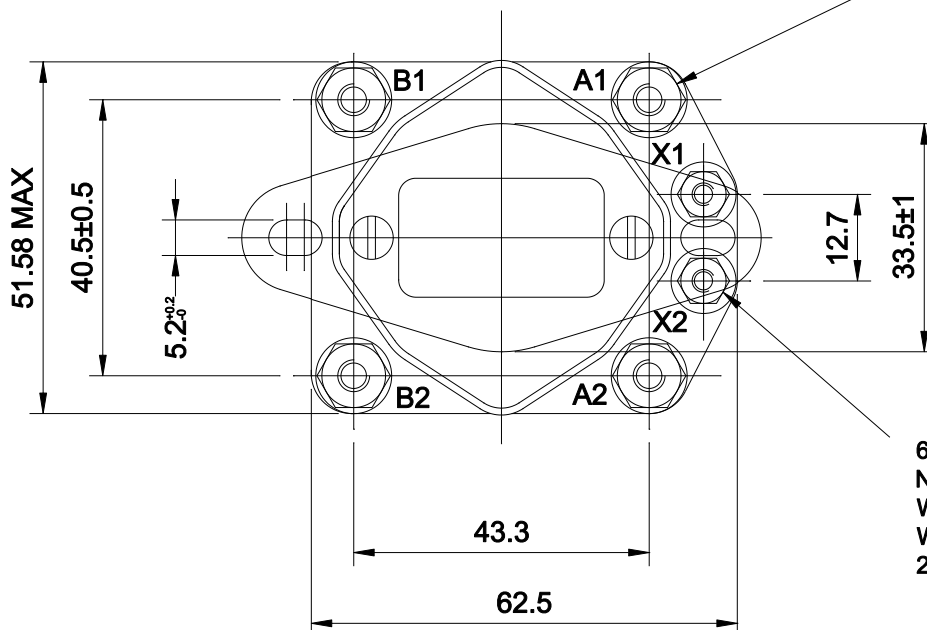
LEACH<sup>®</sup>  
INTERNATIONAL  
EUROPE

Dimensions in mm  
Tolerances, unless otherwise specified,  $\pm 0.5\text{mm}$

**MOUNTING STYLE [1]**  
**TYPE DE CONFIGURATION [1]**

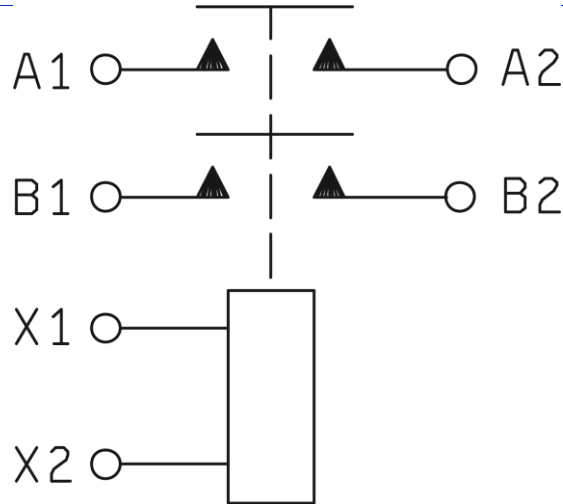


10-32UNF-2A STUD / GOUJON  
NUT / ECROUS MS35650-305  
WASHER / RONDELLE MS35338-100  
WASHER / RONDELLE AN961-10  
4 PLACES



6-32UNC-2A STUD / GOUJON  
NUT / ECROUS MS35649-265  
WASHER / RONDELLE MS35338-98  
WASHER / RONDELLE AN961-6  
2 PLACES

**SHEMATIC DIAGRAM [1]**  
SCHEMA [1]



**REFERENCE SYSTEM [1]**  
SYSTEME DE REFERENCES [1]

Basic series designation | Référence de base 7064-4656

Exemple : 7064-4656

**NOTES**  
REMARQUES

[1] Other configurations may be possible. Please contact factory  
*D'autres configurations peuvent être possibles : Nous consulter.*