



- |  |   |
|--|---|
| • <b>Polarized, non-latching hermetically sealed relay</b><br><i>Relais hermétique monostable polarisé</i> |   |
| • <b>Contact arrangement</b><br><i>Combinaison des contacts</i>  | <b>2 PDT-DB-DM</b><br><i>2 R + 2 T double coupure</i>             |
| • <b>Coil supply</b><br><i>Alimentation bobine</i>   | <b>Direct current</b><br><i>Courant continu</i>                   |
| • <b>Qualified or in accordance with</b><br><i>Qualifié selon ou en accord avec</i>                        | <b>MIL-R-6106</b><br><b>CECC16101-018</b><br><b>NF F 62-002-2</b> |

## PRINCIPAL TECHNICAL CHARACTERISTICS CARACTERISTIQUES TECHNIQUES PRINCIPALES

- |  |  |
|--|--|
| • <b>Contacts rated at</b><br><i>Prévu pour commuter</i>   | <b>3 Amps/ 72 Vdc</b><br><i>3 A / 72 Vcc</i> |
| • <b>Weight</b><br><i>Masse</i>  | 80 g max                                     |
| • <b>Dimensions of case</b><br><i>Dimensions du boîtier</i>  | 26 x 25.7 x 26 mm max                        |
| • <b>Balanced-force design, all welded construction</b><br><i>Armature à forces équilibrées</i>                            |  |
| • <b>Hermetically sealed, corrosion protected metal can</b><br><i>Boîtier métallique hermétique protégé anti-corrosion</i> |  |
| • <b>No make before break</b><br><i>Non chevauchement des contacts</i>   |  |
| • <b>Specific models available upon request</b><br><i>Modèles spécifiques sur demande</i>                                  |  |

### Application notes:

001  
003  
007

### Applicable sockets:

SF\*CE40E-\*  
SF400-1F

## CONTACT ELECTRICAL CHARACTERISTICS / CONTACT RATING CARACTERISTIQUES ELECTRIQUES DES CONTACTS / POUVOIR DE COMMUTATION

Minimum operating cycles <i>Durée de vie minimale</i>	Nominal contact voltage (Vdc) <i>Tension aux bornes du contact (Vcc)</i>	Resistive load <i>sur charge résistive</i>	inductive load <i>sur charge inductive load (L/R=30ms)</i>	Level <i>Niveau</i>
1 000 000 cycles	72 V	3A	1,2A	High level Fort niveau
2 000 000 cycles	15 < U ≤ 35 V	20mA à 5A	10 mA à 2,50A	Low level Bas niveau
2 000 000 cycles	35 < U ≤ 90 V	20mA à 2,2A	10 mA à 1,0A	High level Fort niveau
2 00 0000 cycles	90 < U ≤ 140 V	20mA à 1A	10 mA à 0,7A	High level Fort niveau

LEACH INTERNATIONAL EUROPE S.A.S.

Tel: +33 3 87 97 98 97

Fax: +33 3 87 97 96 86

LEACH INTERNATIONAL ASIA PACIFIC

Tel: +852 2 191 3830

Fax: +852 2 389 5803

The technical information provided by Leach International Europe is to be used as a guide only, and is not meant for publication or as documentation for altering any existing specification. Dimensions are in millimeters unless otherwise specified. Rev. 06/2019.

## COIL CHARACTERISTICS (Vdc) CARACTERISTIQUES DES BOBINES (Vcc)

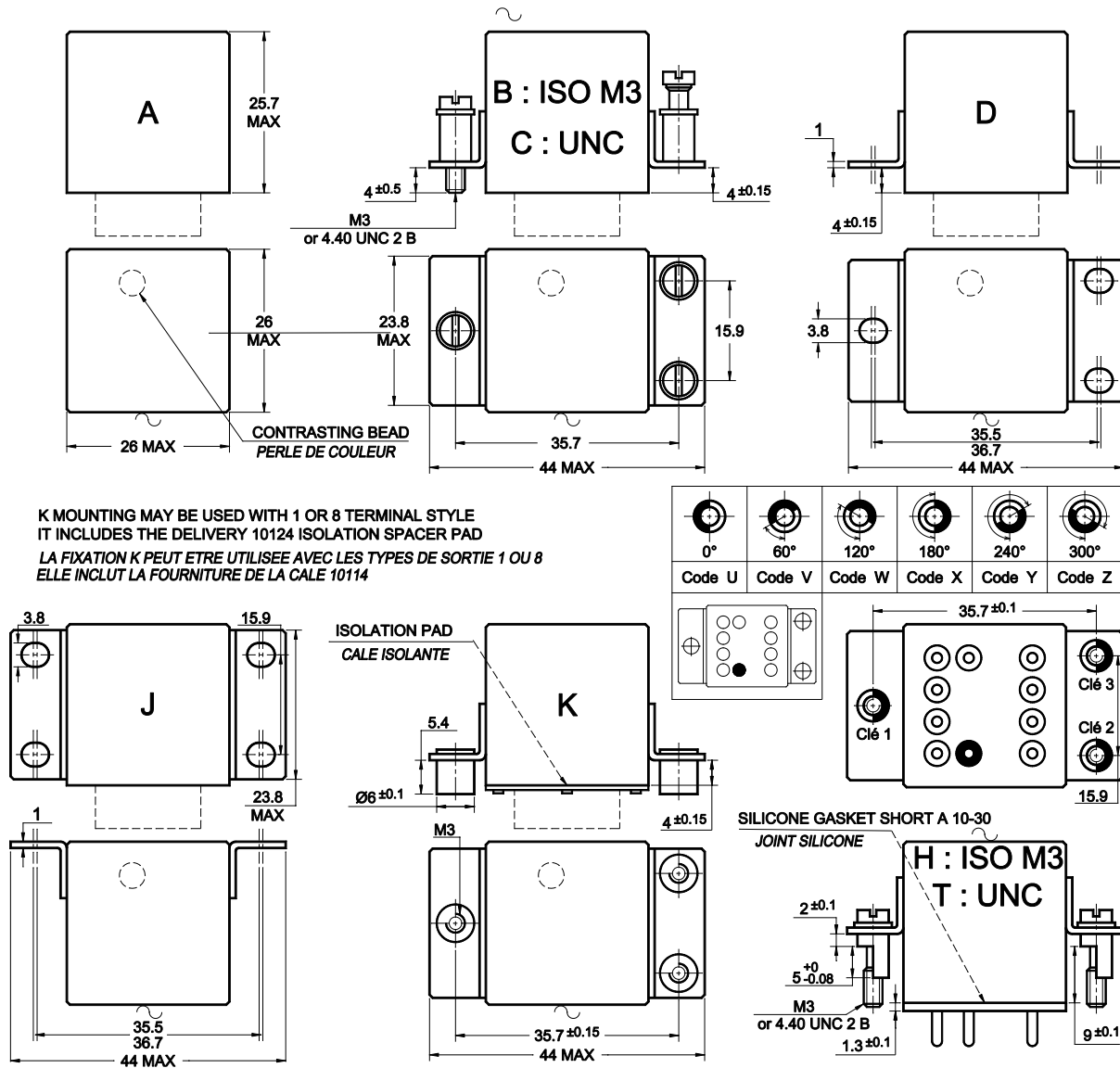
CODE	C	H	B	J	A	D	E	W	V
<b>Nominal operating voltage</b> <i>Tension nominale (Un)</i>	6	9	12	18	24	36	48	72	110
<b>Maximum operating voltage at +85°C</b> <i>Tension maximale à +85°C</i>	7.5	11.3	15	22.5	33	45	60	90	138
<b>Minimum operating voltage at +70°C, coil previously energized at 1.15 Un or at 35°C coil previously energized at Un</b> <i>Tension minimale du domaine d'action bobine alimentée préalablement à 1,15 Un à +70°C, ou bobine alimentée préalablement à Un à +85°C</i>	4.2	6.3	8.4	12.6	18.5	25.2	33.6	50.4	77
<b>Hold voltage at +85°C</b> <i>Tension de non relachement à +85°C</i>	2.6	3.2	4.2	6.3	7.5	12.5	17.5	22.5	35
<b>Drop-out voltage at -40°C</b> <i>Tension de relachement assuré à -40°C</i>	0.3	0.45	0.6	0.9	1.5	1.8	2	3.6	5.5
<b>Coil resistance in Ohms ±10% at +25°C</b> <i>Résistance de la bobine en Ohms ±10% à +25°C</i>	18	38	70	155	290	550	955	2650	5000
<b>Maximum back EMF (Volts) (with P suffix)</b> <i>Tension maximale d'écrêtage (avec lettre P finale)</i>	/	/	/	-42	-42	-55	-70	-100	-150

## GENERAL CHARACTERISTICS CARACTERISTIQUES GENERALES

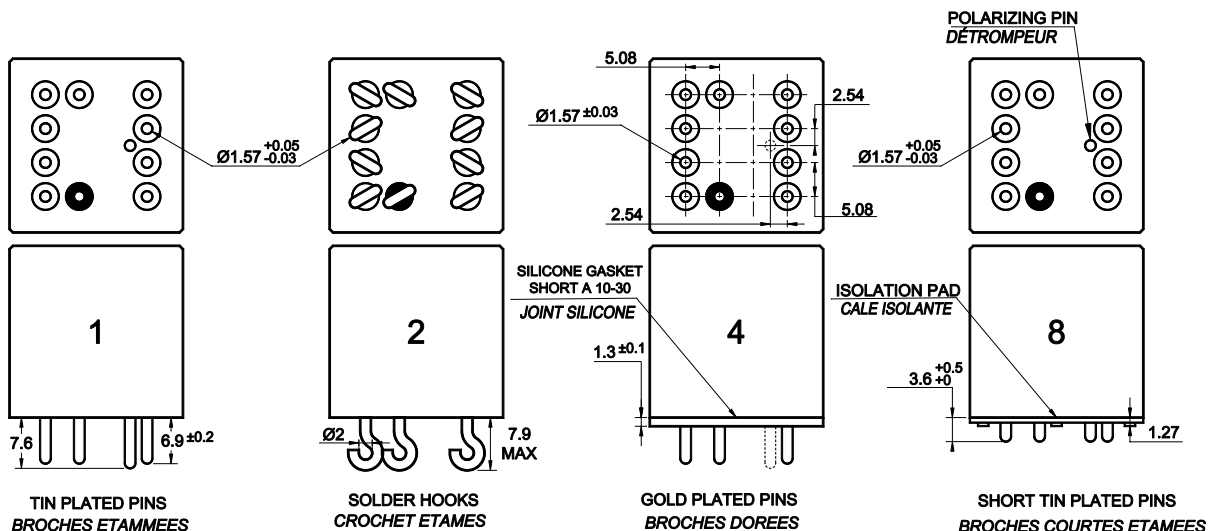
<b>Temperature range / Gamme de temperature</b>	-40°C à +85°C
<b>Dielectric strength at sea level / Rigidité diélectrique au niveau de la mer</b> - <b>Contacts to ground and between contacts / Entre contacts et boîtier et entre les contacts</b> - <b>Coil to ground / Entre bobine et boîtier</b>	1500 Vrms / 50 Hz 1500 Vrms / 50 Hz
<b>Initial insulation resistance at 500 Vdc / Résistance d'isolement initiale sous 500 Vcc</b>	100 M Ω min.
<b>Sinusoidal vibration / Vibrations sinusoïdales</b>	5 mm / 10 à 30 Hz 20 g / 30 à 3000 Hz
<b>Mechanical shock / Chocs mécaniques</b>	100 g / 6 ms 30 g / 18 ms
<b>Maximum contact opening time under vibration and shock</b> <i>Durée maximum d'ouverture des contacts sous l'influence des vibrations et chocs</i>	10 μ sec
<b>Operate time at nominal voltage / Temps d'enclenchement sous tension nominale</b>	15 ms max
<b>Release time / Temps de déclenchement</b>	15 ms max
<b>Bounce time / Temps de rebonds</b>	1 ms max
<b>Contact resistance at 5 Amps / Résistance de contact sous courant 5 A</b>	20 mΩ max

## MOUNTING STYLES TYPES DE FIXATIONS

Dimensions in mm  
 Tolerances, unless otherwise specified,  $\pm 0.25$ mm

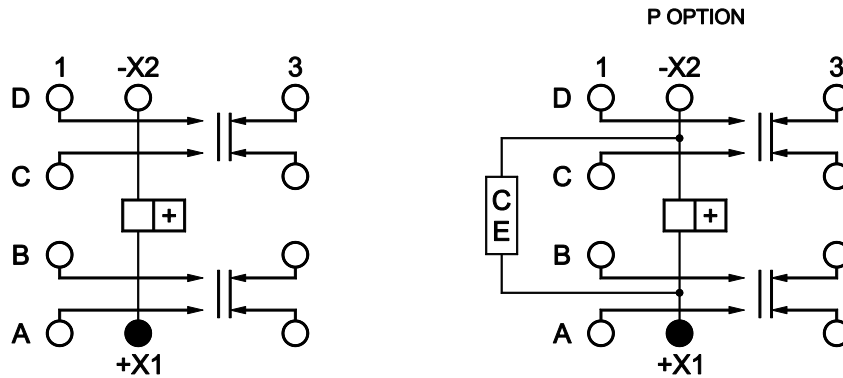


## TERMINAL TYPES TYPES DE SORTIES



## SCHEMATIC DIAGRAM SCHEMAS

BOTTOM VIEW, DE-ENERGIZED COIL  
 VUE DE DESSOUS, BOBINE NON ALIMENTEE

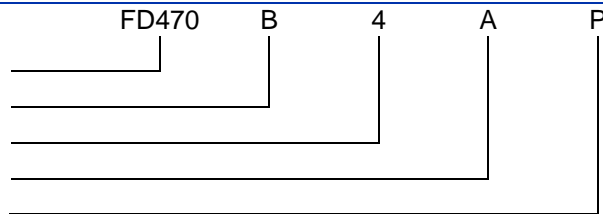


CE: SUPPRESSOR DEVICE  
 CE: CIRCUIT ECRETEUR BOBINE

## NUMBERING SYSTEM SYSTEME DE REFERENCES

Basic series designation | Référence de base

1. Mounting styles | Type de fixations (A, B, C, D, J, K)
2. Terminal types | Type de sorties (1, 2, 4, 8)
3. Coil voltage | Code bobine (C, H, B, J, A, D, E, W, V)
4. Coil Suppressor (P) | Voir remarque 4 ci-dessous



Exemple FD470-B4A-P

## NOTES REMARQUES

1. Relays with B, D mounting and terminal 4 are compatible with socket families SF\*CE40E-\*.  
 Les relais avec les fixations B, C, D et la sortie 4 sont compatibles avec les socles des familles SF\*CE40E-\*.
2. Relays with H mounting style are compatible with socket SF400-1F.  
 Les relais avec fixation H sont compatibles avec le socle SF400-1F.
3. Isolation spacer pads for PCB mounting available on request, other spacer pads are available.  
 Possibilité de cales isolantes, pour montage PCB. Autres cales nous consulter.
4. For other mounting styles or terminal types, please contact the factory  
 Autres fixations ou sorties sont disponibles : nous consulter.
5. Non-overlapping arrangement insures that if one of the NO or NC contacts is accidentally welded, none of the other contacts can be transferred to another state.  
 Le non chevauchement des contacts est garanti par construction. Si un contact est accidentellement collé en position travail ou repos, aucun des autres contacts ne peut se fermer dans l'état opposé.
6. Polarizing pin of terminal 4 does not appear on H mounting style. It is only used with other mounting styles.  
 Le détrompeur de la sortie 4 n'apparaît pas avec la fixation H. Il n'est utilisé qu'avec les autres fixations.
7. Qualification and quality levels : Contact the factory  
 Niveaux de qualification et de qualité : Nous consulter.
8. Coil time constant L/R : 11ms  
 Constante de temps L/R des bobines : 11ms
9. Recommended torque level for screws M3 or 4.40 UNC: 0,45Nm  
 Couple de serrage recommandé pour M3 ou 4.40 UNC : 0,45Nm

**CODING TABLE FOR H MOUNTING WITHOUT COIL SUPPRESSION**  
*TABLEAU DE CODAGE POUR FIXATION H SANS CIRCUIT SUPPRESSEUR*

Nominal load voltage / Tension nominale d'utilisation du relais				
24 volts	48 volts	72 volts	110 volts	36 volts
UYY	VYY	WYY	XYY	YYY