



• **Non polarized, non-latching hermetically sealed relay**

*Relais hermétique monostable non polarisé*

• <b>Contact arrangement</b> <i>Combinaison des contacts</i>	<b>2 PDT</b> 2 RT
• <b>Coil supply</b> <i>Alimentation bobine</i>	<b>Direct current</b> Courant continu
• <b>Qualified or in accordance with</b> <i>Qualifié selon ou en accord avec</i>	<b>MIL-PRF-39016/6</b>

• **Available in Hi-REL quality**

*Disponible en version Hi-REL (haute fiabilité)*

### PRINCIPAL TECHNICAL CHARACTERISTICS CARACTERISTIQUES TECHNIQUES PRINCIPALES

• <b>Contacts rated at</b> <i>Prévu pour commuter</i>	<b>2 Amps / 28 Vdc</b> 2 A / 28 Vcc
• <b>Weight</b> <i>Masse</i>	10 g max
• <b>Dimensions of case</b> <i>Dimensions du boîtier</i>	20.6 x 12.5 x 10.4 mm max
• <b>Balanced-armature design, all welded construction</b> <i>Armature à forces balances, construction soudée</i>	
• <b>Hermetically sealed, corrosion protected metal can</b> <i>Boîtier métallique hermétique protégé anti-corrosion</i>	
• <b>Special models available upon request</b> <i>Modèles spécifiques sur demande</i>	

**Application notes:**

001-Correction due to coil copper wire resistance change in temperature  
007-Suppressor devices for relay coils

**Applicable sockets:**

HRCW  
S250  
SF250CE32E

### CONTACT ELECTRICAL CHARACTERISTICS / CONTACT RATING CARACTERISTIQUES ELECTRIQUES DES CONTACTS / POUVOIR DE COMMUTATION

Minimum operating cycles <i>Durée de vie minimale</i>	Type of load <i>Type de charge</i>	28 Vdc	115 Vac / 60-400 Hz
100 000 cycles	<b>Resistive load</b>   <i>charge résistive</i>	2A	0.3A
100 000 cycles	<b>Inductive load</b>   <i>charge inductive (200mH)</i>	0.75A	-
100 000 cycles	<b>Lamp load</b>   <i>charge lampe (inrush 12 In)</i>	0.16A	-
1 000 000 cycles	<b>Low level</b>   <i>Bas niveau ( 30µA/30mV)</i>	-	-
100 cycles	<b>Resistive overload</b>   <i>surcharge résistive</i>	4A	-

LEACH INTERNATIONAL EUROPE S.A.S.

Tel: +33 3 87 97 98 97

Fax: +33 3 87 97 96 86

LEACH INTERNATIONAL ASIA PACIFIC

Tel: +852 2 191 3830

Fax: +852 2 389 5803

The technical information provided by Leach International Europe is to be used as a guide only, and is not meant for publication or as documentation for altering any existing specification. Dimensions are in millimeters unless otherwise specified. Rev. 02/2025.

## COIL CHARACTERISTICS (Vdc) CARACTERISTIQUES DES BOBINES (Vcc)

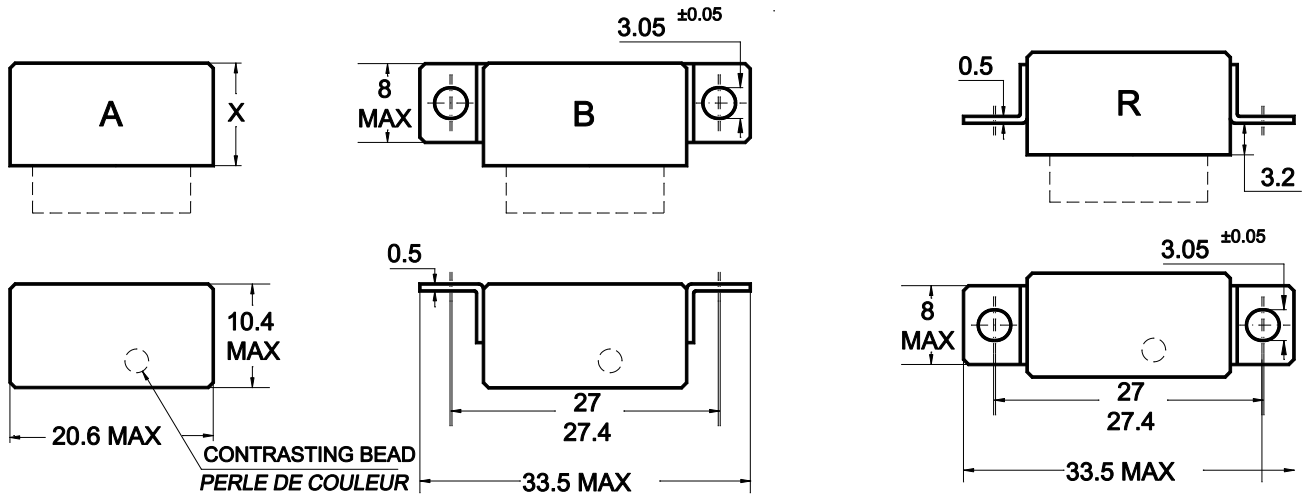
CODE	A	B	C	D	E	N
<b>Nominal operating voltage</b> <i>Tension nominale (Un)</i>	26.5	12	6	36	48	26.5
<b>Maximum operating voltage at +125°C</b> <i>Tension maximale à +125°C</i>	32	15	7.5	42	56	32
<b>Maximum pickup voltage at +125° C (Cold coil)</b> <i>Tension d'enclenchement assuré à +125° C (Bobine froide)</i>	18	9	4,5	24	36	18
<b>Hold voltage at +125°C</b> <i>Tension de maintien à +125°C</i>	14	5.8	2.9	16	20	14
<b>Minimum drop-out voltage at -70°C</b> <i>Tension de déclenchement assuré à -70°C</i>	1	0.5	0.25	2	2.5	1
<b>Coil resistance in <math>\Omega \pm 10\%</math> at +25°C</b> <i>Résistance de la bobine en <math>\Omega \pm 10\%</math> à +25° C</i>	700	160	40	1250	2500	700
<b>Max. back EMF suppressed to (V)</b> <i>Tension d'écrêtage max. (V)</i>	-	-	-	-	-	-42

## GENERAL CHARACTERISTICS CARACTERISTIQUES GENERALES

<b>Temperature range / Gamme de temperature</b>	-65°C à +125°C
<b>Dielectric strength at sea level all points / Rigidité diélectrique au niveau de la mer</b> -Contact to ground / Entre contact et boîtier -Coil to ground and between contacts / Entre bobine et boîtier et entre les contacts	1 000 Vrms / 50Hz 500 Vrms / 50Hz
<b>Dielectric strength at altitude 25.000 m (all points) / Rigidité diélectrique à 25 000 m (tous points)</b>	350 Vrms / 50Hz
<b>Initial insulation resistance at 100 Vdc / Résistance d'isolement initiale sous 100 Vcc</b>	10 000 M $\Omega$ min.
<b>Sinusoidal vibration (except N coil) / Vibrations sinusoïdales (sauf bobine N)</b>	3 mm DA / 10 - 70 Hz 30 G / 70 - 3000 Hz
<b>Sinusoidal vibration ( N coil ) / Vibrations sinusoïdales (Bobine N)</b>	3 mm DA / 10 - 57 Hz 20 G / 57 - 3000 Hz
<b>Random vibration according to MIL-STD-202 methode 214 / Vibrations aléatoire selon MIL-STD-202 methode 214</b>	0.4G <sup>2</sup> /Hz, 50-2000Hz
<b>Mechanical shock / Chocs mécaniques</b>	100 G / 6 ms
<b>Maximum contact opening time under vibration and shock</b> <i>Durée maximum d'ouverture des contacts sous l'influence des vibrations et chocs</i>	10 $\mu$ sec
<b>Operate time at nominal voltage / Temps d'enclenchement sous tension nominale</b>	4 ms max
<b>Release time / Temps de déclenchement</b>	4 ms max
<b>Bounce time / Temps de rebonds</b>	2 ms max
<b>Contact resistance</b> <i>Resistance de contact</i> - Initial value / Valeur initial - After life / Après durée de vie	50 m $\Omega$ max 100 m $\Omega$ max

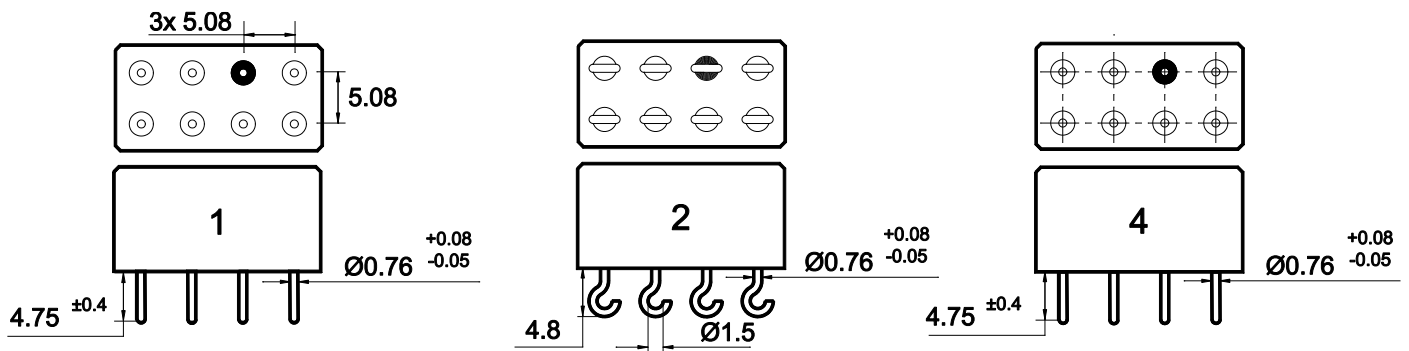
Dimensions in mm  
Tolerances, unless otherwise specified,  $\pm 0.25\text{mm}$

### MOUNTING STYLES TYPES DE FIXATIONS



DIMENSION X FOR A, B, C, D, E, COILS / BOBINE : 10.4 MAX  
FOR N COIL / BOBINE : 12.5 MAX

### TERMINAL TYPES TYPES DE SORTIES



TIN PLATED PINS  
SORTIES ETAMEES

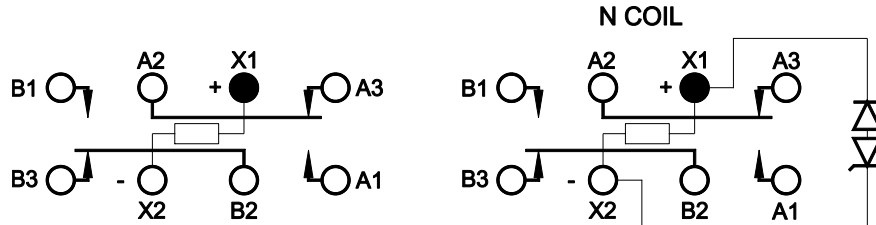
SOLDER HOOKS  
CROCHETS ETAMES

GOLD PLATED PINS  
SORTIES DOREES

### SCHEMATIC DIAGRAM SCHEMAS

BOTTOM VIEW, DE-ENERGIZED COIL  
VUE DE DESSOUS, BOBINE NON ALIMENTEE

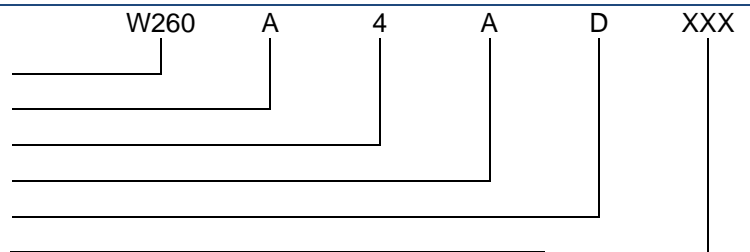
TERMINAL DESIGNATION WILL NOT APPEAR ON THE CASE  
LE REPERAGE DES SORTIES N'EST PAS REPRIS SUR LE RELAIS



### NUMBERING SYSTEM SYSTEME DE REFERENCES

Basic series designation | Référence de base

1. Mounting styles | Type de fixations (A, B, R)
2. Terminal types | Type de sorties (1, 2, 4)
3. Coil voltage | Code bobine (A, B, C, D, E, N)
4. Option
5. Quality level | Niveau de qualité



Exemple : W260-A4AD

### NOTES REMARQUES

1. Socket:
  - 1.1 HRCW - 1M with mounting hardware and solder connections.
  - 1.2 SF50 with mounting hardware and crimping contacts.
  - 1.3 SF250CE32E for printed circuit board.

Socles:

  - 1.1 HRCW - 1M avec système de montage et fûts à souder.
  - 1.2 S250 avec système de montage et contacts à sertir.
  - 1.3 SF250CE32E à souder sur circuit imprimé
2. Isolation spacer pads 10106 for PCB mounting available on request.  
Possibilité de cales isolantes 10106 pour montage PCB.
3. For other mounting styles or terminal types, please contact the factory  
Autres fixations ou sorties sont disponibles : nous consulter.
4. Ultrasonic cleaning may adversely effective the normally closed contacts  
Le lavage aux ultrasons peut dans certains cas provoquer une altération des contacts repos.
5. Qualification and quality levels : Contact the factory  
Niveaux de qualification et de qualité : Nous consulter.
6. Coil time constant L/R : 1.5ms  
Constante de temps L/R des bobines : 1.5ms
7. Option D : low level 30µA/30mV.